



# POSITAL

## FRABA

附件

**34050402 - M12, 4针D码, 公头**



### 頭1的特性

标准/规则	M12 插头式连接器
编码	D - 标准
公母	男性
位置数	04
接触表面材料	Au
外壳材料	Zinc Die-cast, Nickel Plated
滚花材料	鋅壓鑄, 鍍鎳,
接触连接方式	螺钉连接
防护等级	IP67
null	0.4 Nm (M12 Connector)
兼容电缆直径	4 - 6 mm
null	24 - 18
导线截面范围	0.25 - 0.75 mm <sup>2</sup>

### 一般数据

Ordering Code	34050402 - CTR-M12S-M04D-NPSC
重量	50 g
工作温度	-40 °C / -40° F to 85 °C / 185° F

Data Sheet

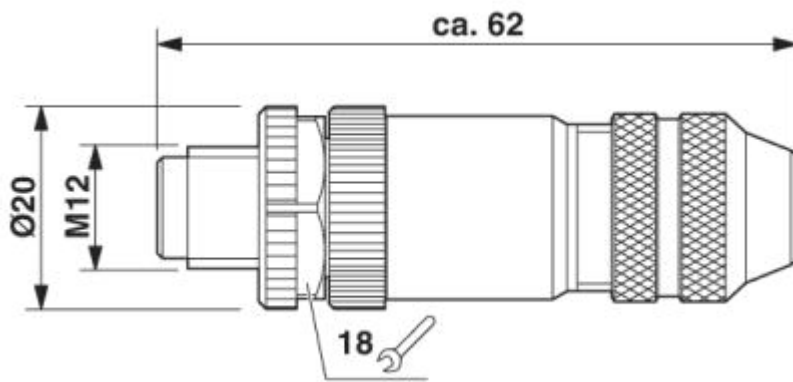
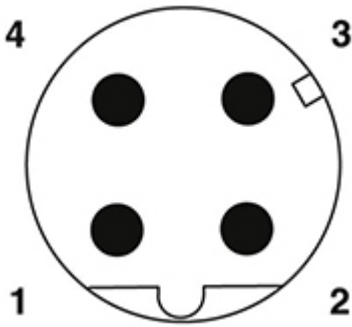
Printed at 21-09-2018 04:09



# POSITAL

## FRABA

null



联系



Contact Us

所有尺寸均为[英寸]毫米。此信息和图纸的目的旨在一般性的介绍。请参阅“下载”部分技术图纸进行了解。© 弗瑞柏 FRABA B.V. 版权所有。对于技术性误差或疏漏，我们不承担责任。产品规格的变更恕不另行通知。